

# Somos las más fuertes

## Trituradoras AZR 600 - AZR 2000 S Gigant



AZR 1500

AZR 600



**económicas - robustas - fuertes**

Durante el proceso de producción usted tiene residuos. Estos pueden ser reciclados para otras aplicaciones o triturados. Nuestras trituradoras monojeje le ofrecen un rendimiento importante, ya que su concepción robusta hace que pueda incluso con volúmenes grandes triturando

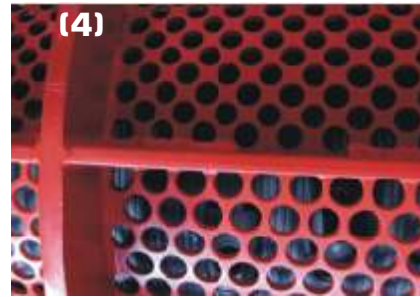
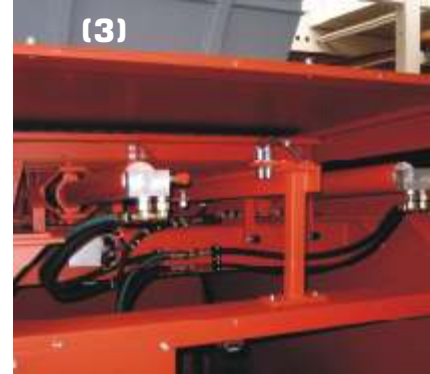
cualquier cantidad de material de forma eficaz y económica. Otras ventajas adicionales: Concepción robusta, alto rendimiento, muy eficaz, manejo ergonómico, mantenimiento sencillo, bajo coste de funcionamiento y un amplio espectro de aplicaciones.



## Compactas trituradoras, la serie AZR 600 - AZR 1000 S



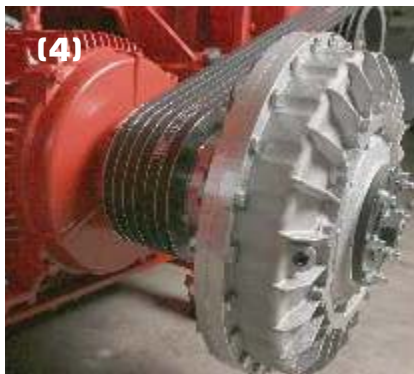
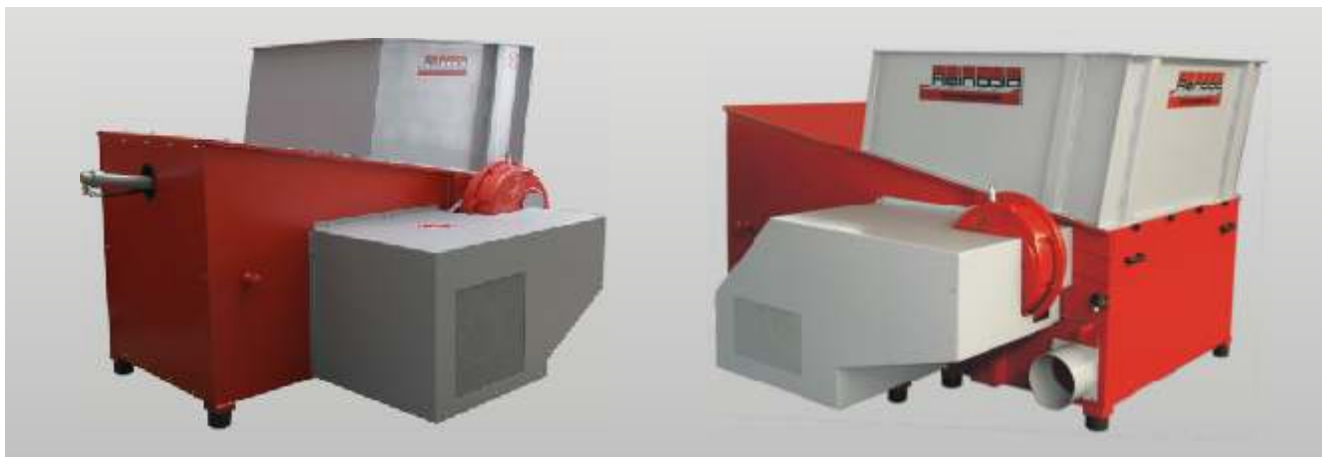
**(1)** El árbol del rotor es de acero macizo. La ranura de corte entre el rotor y la contracuchilla puede reajustarse (opcionalmente). **(2)** Avance hidráulico para el flujo constante de material al rotor. **(3)** Los cilindros hidráulicos con suspensión cardán evitan un desgaste temprano de la guarnición obturadora del émbolo. **(4)** Ajuste variable de la criba para determinar libremente el tamaño de los recortes. **(5)** Paquete de seguridad con interruptor final de engranaje y contador invertir.



Tipo	AZR 600	AZR 600 S	AZR 800	AZR 800 S	AZR 1000	AZR 1000 S
Apertura alimentación (mm)	600 x 800	600 x 900	800 x 1.000	800 x 1.200	1000 x 1000	1.000 x 1.200
Capacidad tolva (m <sup>3</sup> )	0,6	0,7	0,9	1,2	1,0	1,25
Rendimiento	dependiente del tipo material y del tamaño criba					
Ø del rotor (mm)	252	354	252	354	252	354
RPM del rotor (r.p.m.)	60-100	60-100	60-100	60-100	60 -100	60-120
Potencia (kW)	11/15/18,5	15/18,5/22	15/18,5/22	18,5/22/30/37	18,5/22	22/30/37/45
Útiles* (piezas)	14	14/28	20	20/40	25	25/50
Orificio criba (mm)	10-40	10-40	10-40	10-40	10-40	10-40
Ø pitón de aspirado (mm)	160	200	200	200	200	200
Velocidad aire (m/sec)	28	28	28	28	28	28
Peso (ca.kg)	1.300	1.700	1.500	2.000	1.800	2.800

\* Déjese asesorar, tenemos útiles para todas las aplicaciones.





Los siguientes parámetros se aplican a todas las máquinas de la serie AZR

**Tamaños de orificios de cribas:**

El tamaño estándar es de 15/20 mm. Ofrecemos también (mm): 10/12, 12/15, 20/25, 25/30, 35/40. Otros tamaños especiales, a consultar.

**Rendimiento:**

Depende de la material a triturar (es decir largo, corto humedo, seco) y también del tamaño del agujero de la criba. Sin embargo, y a modo general, se puede partir de un rendimiento medio de 2 a 4 cargas de tolva a la hora.

**Evacuación de virutas:**

La evacuación de virutas se realiza con una instalación aspiradora, mediante tornillo sin fin o también a través de una cinta transportadora. La velocidad mínima del aire para instalaciones aspiradoras es de 28 m/s.

**Optionen:**

- (1) = Canasta de criba giratoria
- (2) = Fondo segmentario de 4 lados
- (3) = descarga mediante tornillo sinfin
- (4) = Turbo hidráulica a partir de 30 kW

**Potentes trituradoras, la serie AZR 1200 - AZR 200 S**

Tipo	AZR 1200	AZR 1300	AZR 1400	AZR 1500	AZR 1800	AZR 2000
Apertura alimentación (mm)	1.200 x 1.200	1.300 x 1.200	1.500 x 1.200	1.500 x 1.500	1.800 x 1.500	2.000 x 1.500
Capacidad tolva (m <sup>3</sup> )	1,5	1,65	1,85	2,3	2,8	3,0
Rendimiento	dependiente del tipo material y del tamaño criba					
Ø del rotor (mm)	354	354	354	354	354	354
RPM del rotor (r.p.m.)	60-120	60- 120	60-120	60-120	60-120	60-120
Potencia (kW)	22/30/37/45	37/45/55	37/45/55/75	37/45/55/75	45/55/90	45/55/90
Útiles* (piezas)	29/58	35/70	37/74	37/74	2 x 45/ 2 x 55	2 x 45/ 2 x 55
Orificio cribag (mm)	10-50	10-50	10-50	10-50	10-50	10-50
Ø pitón de aspirado (mm)	200	250	250	250	250	250
Velocidad aire (m/sec)	28	28	28	32	32	32
Peso (ca. kg)	3.200	3.800	4.000	4.500	5.800	6.500

\* Déjese asesorar, tenemos útiles para todas las aplicaciones.

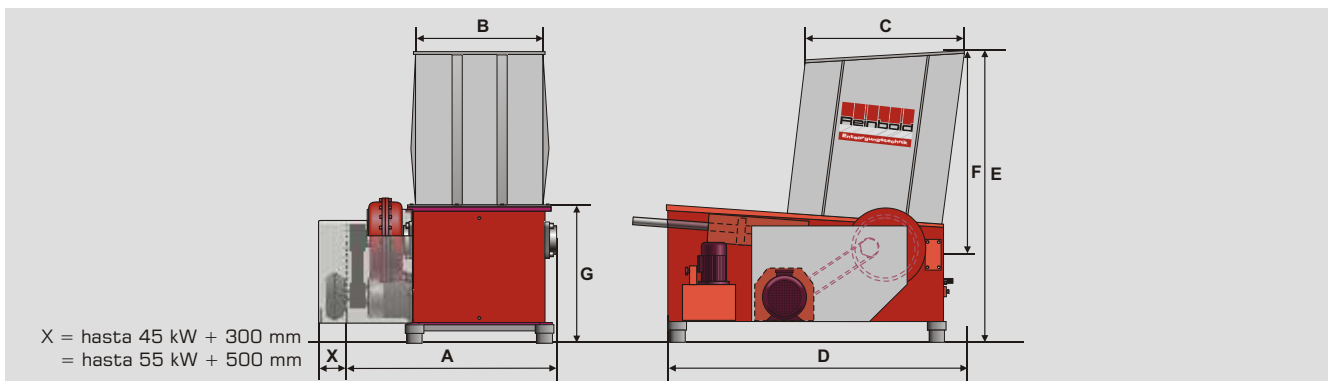


## Para aplicaciones industriales: la serie AZR Gigant



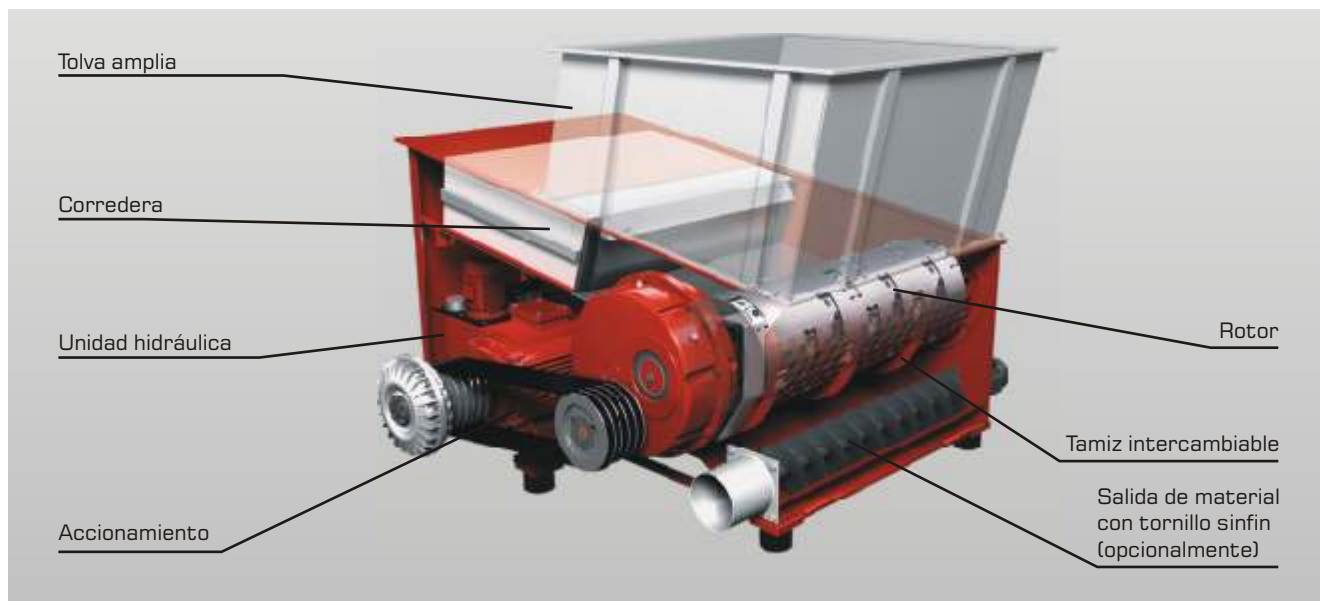
Ejemplos de aplicación de la serie AZR

## Datos técnicos: Tamaños de la serie AZR

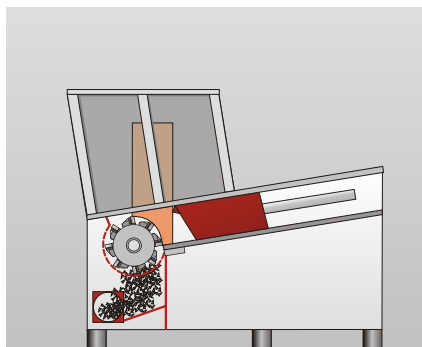


Tipo	AZR 600	AZR 600 S	AZR 800	AZR 800 S	AZR 1000	AZR 1000 S
Dimensiones A (mm)	1.100	1.100	1.300	1.340	1.500	1.800
Dimensiones B (mm)	600	600	800	800	1.000	1.000
Dimensiones C (mm)	800	900	1.000	1.200	1.000	1200
Dimensiones D (mm)	1.800	1.940	2.100	2.420	2.100	2400
Dimensiones E (mm)	1.640	1.795	1.640	1.730	1.640	1.720
Dimensiones F (mm)	1.090	1.090	1.090	1.020	1.090	1.030
Dimensiones G (mm)	740	880	740	1.000	740	990
Tipo	AZR 1200	AZR 1300	AZR 1400	AZR 1500	AZR 1800	AZR 2000
Dimensiones A (mm)	2.000	2.215	2.300	2.300	2.600	2.800
Dimensiones B (mm)	1.200	1.300	1.500	1.500	1.800	2.000
Dimensiones C (mm)	1.200	1.215	1.200	1.500	1.500	1.500
Dimensiones D (mm)	2.400	2.150	2.400	3.000	3.000	3.000
Dimensiones E (mm)	1.720	1.730	1.720	1.720	1.720	1.720
Dimensiones F (mm)	1.030	1.030	1.030	1.030	1.030	1.030
Dimensiones G (mm)	990	945	990	990	990	990

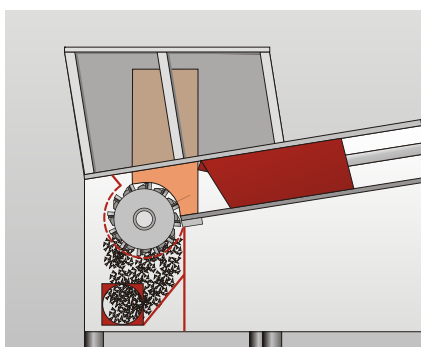
## El régimen de las trituradoras monoaje:



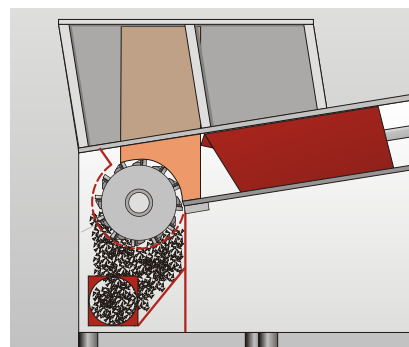
## Los diámetros diferentes del rotor:



Rotor estándar de 252 mm para aplicaciones pequeñas (AZR 600).



Rotor de 354 mm con extrema fuerza de triturado para la producción alta (Series S).



Rotor de 482 mm y el gran arco abrazado de la criba ofrecen un rendimiento aún mayor.

## ¡Cuchillas que reducen sus gastos!

El uso de diferentes tipos de cuchillas posibilita una adaptación específica de la trituradora al material a triturar:



Los útiles de corte circulares cóncavos posibilitan un gran rendimiento con poca fuerza gracias a la ejecución de un corte de tijera eficiente. Las cuchillas montadas en el rotor pueden girarse y utilizarse hasta 8 veces con pocas manipulaciones antes de sustituirlas.



Los útiles de corte cóncavos pueden utilizarse hasta 4 veces.



**Máquinas del programa de Reinbold:**



La serie AZR 600 K - 2000 K Gigant, la trituradora mono eje para una trituración eficaz de plástico



La serie RMZ 500 - RMZ 1000 de trituradoras de cuatro ejes, ideal para triturar piezas largas



La serie de trituradoras horizontales RLZ 400 - RHZ 1300 S para la carga horizontal de la máquina



La serie RB 80 - RB 300 S Flexible para briquetear virutas



La serie RB 20 - RB 60 SV la pequeña pues fuerte prensa briqueteadora



La serie RNZ, la trituradora cortadora para triturar en dos fases hasta un tamaño de corte de > 3 mm

La amplia experiencia en trituración de materiales y briquetado acreditan a Reinbold con su amplio programa de maquinaria para proporcionar unas soluciones óptimas para las más diversas aplicaciones en el triturado y briquetado. Con mucho gusto ponemos a su disposición nuestro servicio técnico en caso de necesitar cualquier ensayo con sus materiales.

**Reinbold Entsorgungstechnik GmbH**  
Robert-Mayer-Straße 5  
74360 Ilsfeld (Alemania)  
Teléfono: +49 (0) 7062 / 97885-0  
Telefax: +49 (0) 7062 / 97885-50  
info@reinbold.de  
www.reinbold.de

Su socio distribuidor: